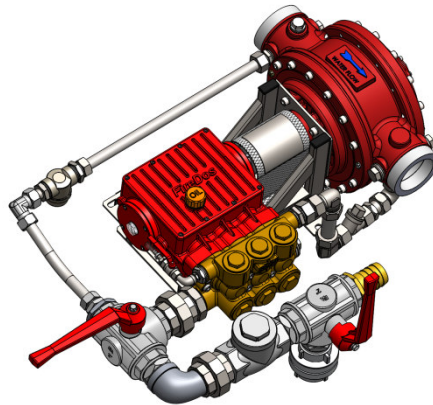


## ■ DATENBLATT ZUMISCHSYSTEM FD2500 FÜR EINSATZFAHRZEUGE.



### ■ 1. TECHNISCHE DATEN.

Zumischrate	0,5 %	1 %	3 %	6 %	3 % + 3 %
Durchströmungsrichtungen in Wassermotor	Horizontal: „links → rechts“ oder „rechts → links“ Vertikal: „oben → unten“ oder „unten → oben“				
Min. Löschwasserstrom <sup>1</sup> mit Anlaufreduzierung	70 l/min	90 l/min	90 l/min	120 l/min	120 l/min
Min. Löschwasserstrom <sup>1</sup>	200 l/min	250 l/min	250 l/min	350 l/min	350 l/min
Max. Löschwasserstrom	2500 l/min				
Betriebstemperatur	5 °C – 50 °C				
Max. Betriebsdruck	16 bar				
Gewicht <sup>2</sup>	65 kg	78 kg	93 kg	135 kg	155 kg

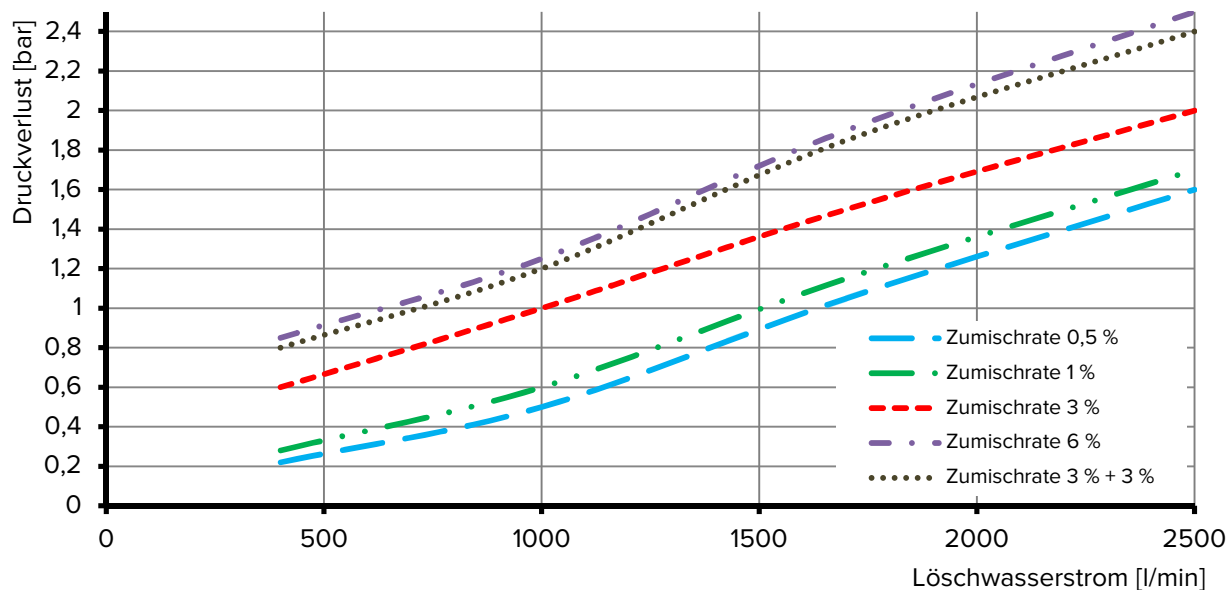
1) Eine Zumischung erfolgt bereits bei einem geringeren Löschwasserstrom. Ab dem genannten Wert ist die nominelle Zumischrate erreicht.

2) Gewichtsangabe basierend auf einem Zumischsystem ohne Zubehör. Weiteres am Zumischsystem verbautes Zubehör erhöht das genannte Gewicht. Gewichtsangaben ohne Berücksichtigung von Löschwasser und Schaummittel.



## ■ 2. DRUCKVERLUST.

Der tatsächliche Druckverlust kann je nach Betriebsbedingungen geringfügig abweichen.

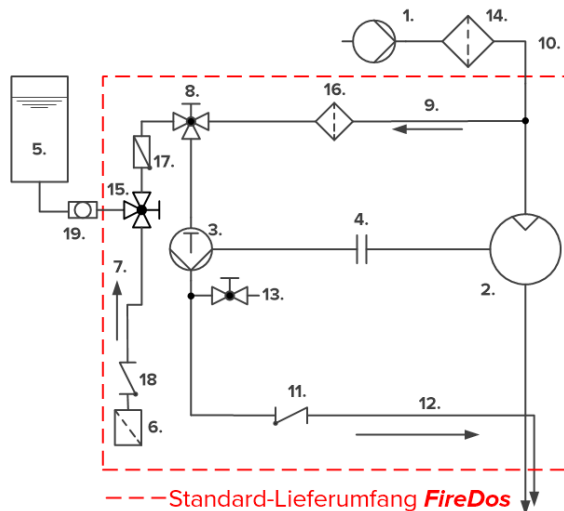


## ■ 3. WERKSTOFFE.

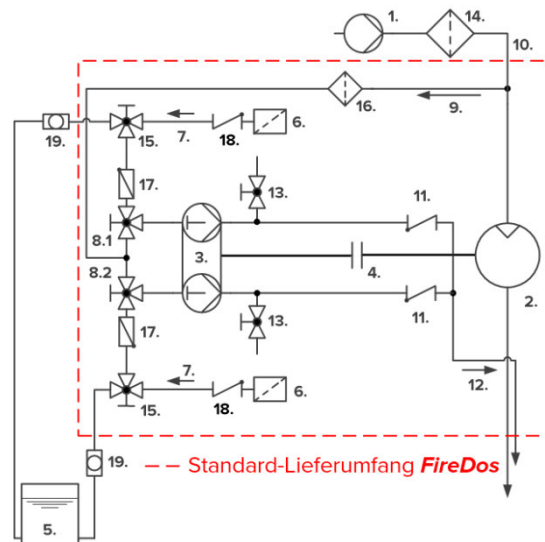
<b>Wassermotor</b>	Aluminiumguss G-AISi7Mg HC-beschichtet, AlMgSi1 eloxiert, Edelstahl V2A, POM, PVDF, NBR, FPM
<b>Zumischpumpe</b>	Edelstahl V4A, POM, FPM, Keramik, Aluminium-Bronze
<b>Rohrleitung</b>	Edelstahl V2A und V4A, PTFE, FPM, Messing vernickelt, Aluminium-Bronze

## 4. FLIESSSCHEMA.

Zumischrate 0,5 % / 1 % / 3 % oder 6 %



Zumischrate 3 % + 3 %

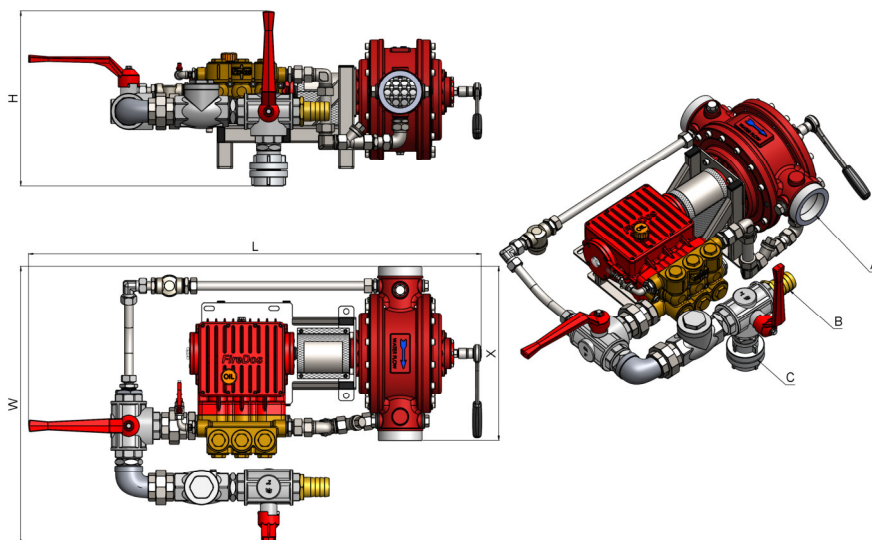


1. Löschwasserversorgung
2. Wassermotor
3. Zmischpumpe
4. Kupplung
5. Schaummittelvorrat Fahrzeug
6. Fußfilter
7. Externe Ansaugleitung
8. 3-Wege-Kugelhahn „Spülen/Ansaugen“
- 8.1 „Spülen/Ansaugen“ Pumpenkopf I
- 8.2 „Spülen/Ansaugen“ Pumpenkopf II
9. Spülleitung

10. Löschwasserleitung
11. Rückschlagventil Zmischleitung
12. Druck-/Zmischleitung
13. Entlüftungsventil
14. Filter der Löschwasserleitung
15. 3-Wege-Kugelhahn „Intern/Extern“ Ansaugen
16. Filter der Spülleitung
17. Rückschlagklappe Ansaugleitung
18. Fußventil
19. Entlüftung/Befüllung Ansaugleitung\*

\*) Nur bei nicht-stetigem Verlauf der Ansaugleitung notwendig

## 5. BEISPIELHAFTER ABILDUNG / ABMESSUNGEN.



Zumischrate	0,5 %	1 %	3 %	6 %	3 % + 3 %
<b>Anschluss Wassermotor A</b>	Wahlweise: Flansch gem. DIN 2566, DN100 PN16 Flansch gem. ANSI B16.5, 4"-150 lbs/in <sup>2</sup> Flansch gem. JIS B2220 20K-100 Gewinde 4" AG, 3" IG BSP				
<b>Anschluss Ansaugleitung</b>					
<b>internes Ansaugen B</b>	Schlauch d <sub>i</sub> = 25 mm	Schlauch d <sub>i</sub> = 32 mm	Schlauch d <sub>i</sub> = 50 mm	Schlauch d <sub>i</sub> = 63 mm	2x Schlauch d <sub>i</sub> = 50 mm
<b>externes Ansaugen C</b>	Storz 25= D-DS	Storz 52= C-DS	Storz 52= C-DS	Storz 75= B-DS	2x Storz 52= C-DS
<b>Länge L<sup>1</sup></b>	1000 mm	1000 mm	1150 mm	1300 mm	1500 mm
<b>Höhe H<sup>1</sup></b>	350 mm	350 mm	460 mm	410 mm	525 mm
<b>Breite W<sup>1</sup></b>	700 mm	600 mm	730 mm	775 mm	900 mm
<b>Einbaulänge in die Rohrleitung X<sup>2</sup></b>	Gewinde 452 mm Gewindeflansch gem. DIN 470 mm				

1) Basierend auf einem Zumischsystem ohne Zubehör. Weiteres Zubehör am Zumischsystem kann den Einbauraum vergrößern.

2) Einbaulänge abhängig von Anschluss Wassermotor A.

Bitte berücksichtigen Sie eine ausreichende Zugänglichkeit des Zumischsystems für Wartungsarbeiten.

## 6. HERSTELLER.

Alle Angaben sind näherungsweise und hängen von der exakten Ausführung / Ausstattung ab.  
Änderungen der technischen Daten behalten wir uns jederzeit vor.